

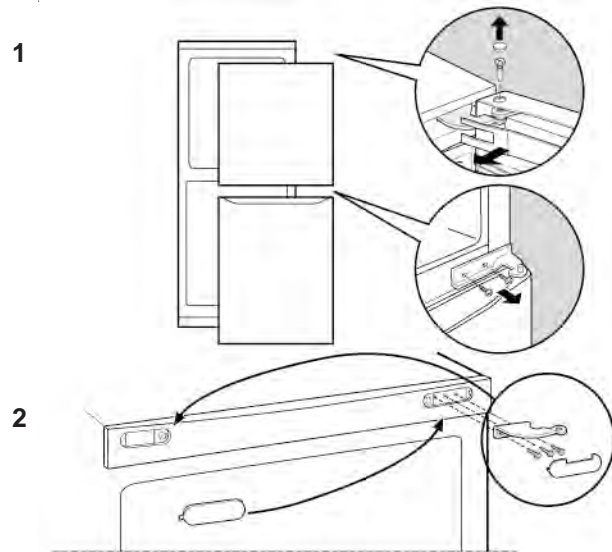
Όνòαι î âêà

Ðàçì àù áí èà è í î äèëþ ÷áí èà í áí ðóáí àáí èý

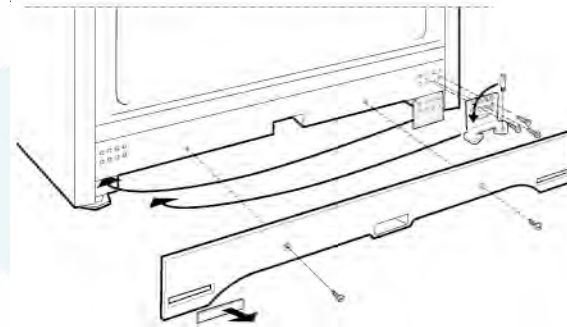
Ðàçì àù áí èà

1. Ðàçì áñòèòá í áí ðóáí àáí èà á ñóòí î , òí ðí ø í ááí ðèèèðóáí í î í î ñí àù áí èè.
2. Í á í áðáá ðáææááèòá çááí èà ááí ðèèýðèí í í ù á ðáø áòèè í áí ðóáí àáí èý. Èí î - í ðáññí ð è èñí áðèòáèù àù ááèýþ ò óáí èí : áèý èò í ðááèèùí í é ðááí òù è ýí-í î ñí í í á ýí áðá í î ððááèáí èý ððááóòòñý òí ðí ø áý ááí ðèèýðèè.
3. Í ñòááùòá ðáññòí ýí èá: í á í áí áá 10 ñí î áæáó ááðòí áé ÷áñòùþ í áí ðóáí àáí èý è í áááñí í é ñí áááèùþ ; í á í áí áá 5 ñí î áæáó áí èí áù ñí è ñòí ðí í à ñí èí èèèù-í èèà è ñí áááèùþ / ñòáí à ñ è.
4. Óáááèòáñù, ÷òí òí èí áèèùí èè í áòí áèòñý í à áí ñòáòí ÷í í î ðáññòí ýí èè í ò èþ-áù ò èñòí ÷í èèí á óáí èà (í ðý) í é ñí èí á÷í ù é ñááò ýéáèòðí í á÷è/ áí áðááòáèè è òí .).
5. Äèý ñí ððáí áí èý í ááèáæáù áá ðáññòí ýí èý ñí áæáó í áí ðóáí àáí èà ñí è ñòáí í é í í çááè í áá òñòáí í áèòá òí èèááèè èç í ááí ðá í î òñòáí í áèá, ñèááóý í ðèèá-æááí ù ñí èí ñòðóèèèýí .

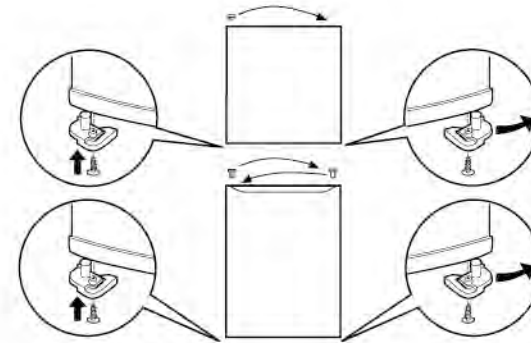
Í áðááñèà áááòí é



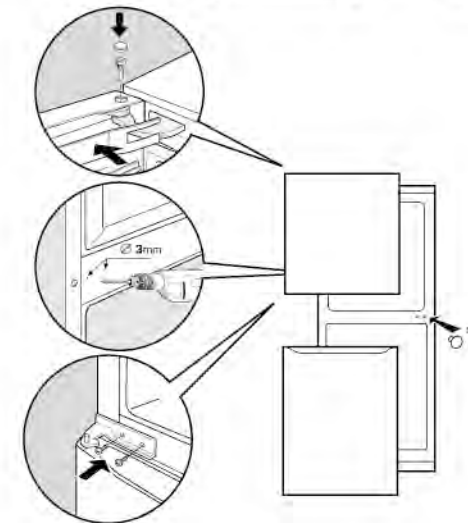
3



4



5



Áú ðàáí èàáí èà

1. Çñòáí í àèòà òí èí àèèüí èèé í à ðí áí í ì è í áááò í ðí èðòáí í ì í í èó.
2. Áñèè í í è í à ñí àñáí ã ðèçí í ðàèüí ù é, áú ðí áí ýèòà òí èí àèèüí èè, àèðò-èàý èèè áú èðò-èàáý áã í áðááí èà í í æèè.

Í í àèèþ -áí èà é ýáèòòí ñàòè

Í í ñèà ððáí ñí í ðòèðí àèè í ñòí ðí æ í í ñòàáúòá í áí ðòáí ááí èà ááðòèèàèüí í è í í - áí æèèòà í à í áí áá 3-ò -áñí à, í ðáæáá -áí í í àèèþ -èòú áã é ýáèòòí ñàòè. Í á- ðáá í í àèèþ -áí èàí àèèèè í áí ðòáí ááí èý á ðí çàðèó í ðí ááðòúòá, -òí :

- ðí çàðèà çàçáí èáí à è ñí í ðààòñòáòáò ñòáí ááðòáí ;
 - ðí çàðèà í í æòò áú ááðæòú í àèñèí àèüí óþ ì í ù í í ñòú, í í ððááèýáí óþ í áí ðò- áí ááí èàí (í áí ð., 150 Áò), óèàçáí í óþ á ðàáèè-èèà áã ðáòí è-áñèèó ááí í ù ó, ðàñí í èí æáí í í é áí èçó ñ èááí é ñòí ðí í ù òí èí àèèüí í ã í ðàáèáí èý;
 - í áí ðýæáí èà ñàòè ñí í ðààòñòáòáò çí à-áí èýì , óèàçáí í ù í à ðàáèè-èèà ðáòí è- áñèèó ááí í ù ó í áí ðòáí ááí èý (í áí ð., 220-240 Á)
 - ðí çàðèà í í áòí àèò è àèèèá í áí ðòáí ááí èý. Á í ðí ðèáí í í ñèó-áá í áðàòèòáñú è ðáòí èèò áàòí ðèçí ááí í í ã ñàðàèñí í ã òáí ððà àèý áá çàí áí ù (ñí . Ñáðàèñ- í í á í áñèóæèáí èà).
- Í á èñí í èüçóéòá òáèèí èòáèè èèè ì í í ã ã çáí áú á ðí çàðèè.

! Í í ñèà òñòáí í àèè í áí ðòáí ááí èý áí èæáí áú òú í ááñí á-áí ñáí áí áí ù é áí ñòóí è í èòáþ ù áí ó èàááèþ è ðí çàðèà.

! Èáááèü í á áí èæáí áú òú í áðáèðò-áí èèè í áðáæáò

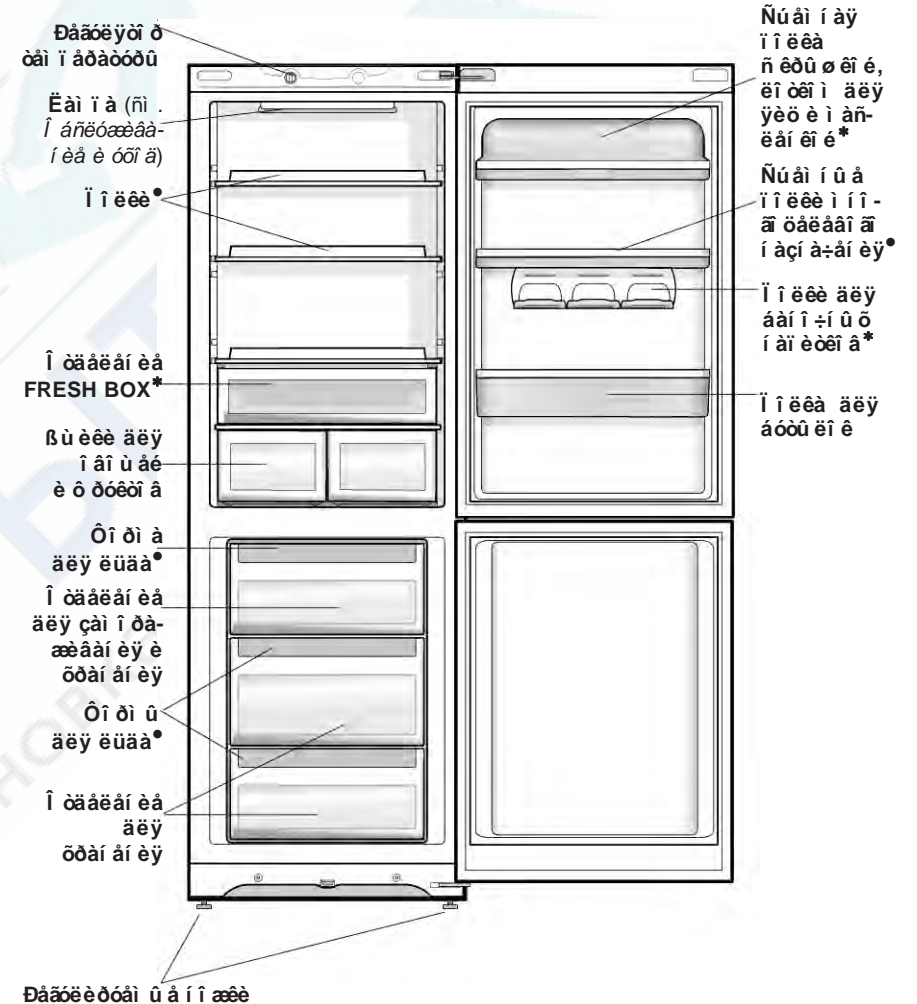
! Èáááèü ñèááóáò ðáðèýðí í í ðí ááðýòú, áã çàí áí à áí èæ í à ðí èçáí àèòüñý òí èüèí ñí áðèèèèòáí è ñáðàèñí í ã òáí ððà (ñí . Ñáðàèñí í á í áñèóæèáí èà).

Í ðí èçáí àèò àèü í á í áñáò í ò ááò ñò ááí í í ñò è á ñèó-áá í áñí áèþ ááí èý óèàçáí í ù ó ì áð ááçí í áñí í ñò è.

Í í èñáí èà í áí ðòáí ááí èý

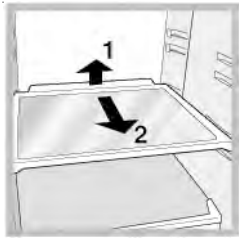
Í áú èè àèà

Èí ñòðòèèè èàí í í ã ðóèí áí áñòáá í í áòí àýò àèý ðàçèè-í ù ó í í ááèáé òí èí àèèü- í èèí á. Í à ðèñóí èàòí í í æòò áú òú í á í í èàçáí à èóí èáí í áý ì í ááèüí áí ðòáí ááí èý. Í í áðí áí ù á ñáááí èý í ðèááááí ù í à ñèááóþ ù èò ñòðáí èòáò.



- Èí èè-áñòáí è/èèè ðáñí í èí æáí èà í í æòò ááðòèðí ááòüñý.
- * Èí ááòñý òí èüèí í à í áèí òí ðú ó í í ááèýò.

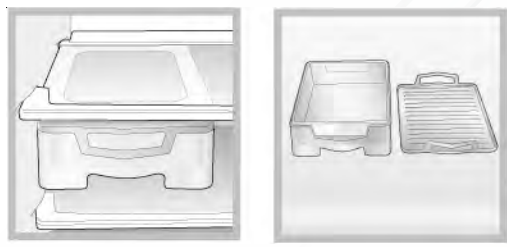
Àèñãñòàòù



Ì Î ÈÈÈ*: ðàø àò-àòù à èèè ñí èí ø í ù á. Ì î èèè ñóàì í ù á, èø áó ñí òòì í æ í ðáæèèèðí ààòù áèèá ààðÿ ñí àòèàèùí ù ì í àì ðáàèÿð ù èì (ñì . ðèñ.), -òí ì í çáì èÿàò ñáì áí áí í ðàç-ì áó àòù í à ì í èèàò áí èùø èà áí èí ñòè è èòòí í ù á í ðí àóé-òù. Ì î æ í ðáæèèèðí ààòù áó ñí òò ì í èèè, í á áó í èì àÿ áá ì í èí í ñòùð.

FRESH BOX*: í òááèáí èà àèÿ ððáí áí èÿ ì ÿñà è ðù áó. Áèèá ààðÿ í èçèí é òàì -ì áðàòòðá (ñàì í é òí èí áí í é á òí èí àèèùí ì ì í òááèáí èè) è ì ðí çðá-í í é áááðòá, èí òí ðàÿ ì ðááì ððáí ÿàò ì ðí àóéòù ì ò ì èèñèáí èÿ è ì í òàì í áí èÿ, ì ðí àóéòù ì ì æò ððáí èòóñÿ çááñù áí èí òù áí í áí í é í áááèè. Ì òááèáí èà ì í æò òàèèè èñí í èùçí -ààòóñÿ àèÿ ððáí áí èÿ ì èò è, èí òí ðàÿ ì í áàòòñÿ ì òèàèèáí í í é.

BREAKFAST BOX*: èàáàèùí ù é èí í òáéí áð àèÿ ððáí áí èÿ ì ðí àóéòí á, ì ðááí àç-í à-áí í ù ò àèÿ çááòðáè. Èí í òáéí áð ñóàì í ù é, áí áí ì í æ í ì í ààòù ì èò ò í à ñòè é — áèèá ààðÿ ñí àòèàèùí í é èí í ñòðòèèèè á èí í òáéí áðá í èùø á ñí ððáí ÿàòñÿ í ááèáæù àÿ òàì ì áðàòòðá. Èòù ø éó èí í òáéí áðá ì ðè ì í ì ù è èì áð ù èòñÿ ðó-áè ì í æ í èñí í èùçí ààòù èàéí ðàèòè-í ù é ì í áí í ñ. Õàèèá Breakfast Box ì í æò èñí í èù-çí ààòóñÿ èàè èí í òáéí áð àèÿ ì ÿñà è ì ðí àóéòí á, èí òí ðù á àèÿ ì ááèáæù áá ñí -ððáí áí èÿ áí èæ ù áó òù òí ðí ø í çàèòù òù.



* Èí áàòòñÿ òí èùèí í à í áéí òí ðù ò ì í áàèÿò.

Èí àèèàòí ð ÕÀÌ Ì ÁÐÀÒÉÓÓÙ*: ì ì í çí ààò í àèáí èáá òí èí áí óð çí í ó á òí èí àèèù-í èèá.

- 1. Ì ðí ááðòùá, -òí í à èí àèèàòí ðá -àòèí àèáí í «Ì È» (ñì . ðèñ.).



- 2. Áñèè í à èí àèèàòí ðá í á ì ì ÿáèèí ñó ñèí áí «OK», ÿòí ì çí à-áàò -òí òàì ì áðá-òòðá ñèèø èí ì áó ñí èáÿ: òñòáí í àèòá ðóéí ÿòèí é ÐÁÁÓÈß ÕÌ ÐÁ áí èáá òí èí á-í óð òàì ì áðàòòðó è ì í áí æàèòá ì ðèì áðí í 10 -, ì í èà òàì ì áðàòòðá í á ñòááé-èèçèðòóáòñÿ.
- 3. Ì ðí ááðòùá èí àèèàòí ð ñí í àà: ì ðè í áí áóí àèì í ñòè áí í áó, èàè òéàçáí í áó ø á, ì ðí èçáááèèèè ðáæèèèðí áéó. Èí àèèàòí ð ì í æò í á ì í èàçù ààòù «OK», èí æà á òí èí àèèùí í á ì òááèáí èà ì í -ì áó áí í ì í æ ì ðí àóéòí á èèè ì ðè -àñòí ì ì èèòù ááí èè áááðòù. Ì ì áí æàèòá í á ì áí áá 10 -àñí á ì áðáá òñòáí í áéí é ðóéí ÿòèí é ÐÁÁÓÈß ÕÌ ÐÁ áí èáá òí èí á-í í é òàì ì áðàòòòù.

* Èí áàòòñÿ òí èùèí í à í áéí òí ðù ò ì í áàèÿò.

- Í á ððáí eòá æææí ñòè á í òèðú òú ò áí èí ñòýò: ýòí í í áú ñèò òðí ááí ú àèàæ í ñ-òè á òí èí àèèúí í í òààèáí èè è áú çí áàò í áðàçí ááí èý èí í ááí ñàòà.

Àèèáí á í ðí áóèòí á

1. Í í èì eòá ñ èòí èáí í ú òí ðí áóèòí á áóí ææ ú á / èàðòí í í ú á òí àèí àèè, èí òí ðú á í í æò çàí àñòè æýçú è è èòí áú á òí èí àèèúí èè.
2. Ñèááèòá, -òí áú í ðí áóèòú (í ñí ááí í í ñèí ðí í í ðòýú èáñý è ñ ñèèúí úí çàí à-òí) í á èàñàèèñú áðóááðóæá, òàèèí í áðàçí í áóááò èñèèþ -áí á áí çí í æ í ñòú çàæýçí áí èý í èèðí áàí è / áàèòáðèýì è, à òàèææ ðàñí ðí ñòðáí áí èý ñèèúí ú ò çàí áóí á á òí èí àèèúí èèá.
3. Ðàçí áú áéòá í ðí áóèòú òàè, -òí áú áí çáóóí í áñáí áí áí í òèðéòèðí áàòúí áææó í èì è.
4. Í í áááðæáàèòá -èñòí òó áí òòðè òí èí àèèúí èèá, í á èñí í èüçóéòá æý ýòí è òàèè èèñèí òí ñí ááðææú èá èèè ááðàçèáí ú á ñòááñòáà.
5. Óáàèèòá èç òí èí àèèúí èèá í ðí áóèòú, ñòí è æ áí í ñòè èí òí ðú ò èñòáè.
6. x òí áú í ááñí á-èòú òí ðí ð áá ñí ððáí áí èá í ðí áóèòí á, í ñí ááí í í ñèí ðí í í ðòý-ú èòñý (í ýæèá ñú ðú, ñú ðàý ðú áá, í ýñí è ò.á.), èò ñèááòáòí í í áú àòú á ñà-í óþ òí èí áí óþ -àñòú òí èí àèèúí í æ í òààèáí èý — í áá ýú èèí í æý í áí ú áé è ò ðéòèí á, æá ðàñí í èí æáí èí àèèòí ð òáí í áðáòòðú.

Èñí í èüçí ááí èá áñáò áí çí í æ í ñòáè í í ðí çèèúí í æ í òààèáí èý

- Í á çàí í ðàææáèèòá ñí í áá óææ ðàçí í ðí æáí í ú á èèè ðàçí í ðàææáááí ú á í ðí -áóèòú; òàèèá í ðí áóèòú ñèááòáò í ðèæ òí àèòú è òí í ððááèòú (á òá-áí èá 24 -àñí á).
- Ñááææá í ðí áóèòú, í í àèèææú èá çàí í ðàææááí èþ, í á áí èæú ú ñí í ðèèàñàòú-ñý ñ óææ í òàýáð èì è í ðí áóèòáí è. Ñááææá í ðí áóèòú áí èæú ú ððáí èòñý í áá ðáð áòèí è í í ðí çèèúí í æ í òààèáí èý è, í í áí çí í æ í ñòè, ñí í ðèèàñàòúñý ñí ñòáí èàí è (áí èí áú í è è çááí áé), æá òáí í áðáòòðá í ááááò áí -18°Ñ è í ááñ-í á-èááòñý áú ñòðí á çàí í ðàææááí èá.
- Í á í í í áú áéòá ñòáèèýí í ú á áóóú èèè ñ æææí ñòýì è èèè áóóú èèè ñ í ðí áèà-í è, èèè æðí áòè-í í çàèòí ðáí í ú á áí í ðí çèèúí í áí òààèáí èá, í í ñèí èüéòí í è í í æò èí í í óòú.
- Í àèñèí àèúí í á èí èè-àñòáí í ðí áóèòí á, èí òí ðí á áææáí ááí í í í æò áú òú çàí í -ðí æáí í, óèàçáí í á òàáèè-èá òáòí è-áñèèò ááí í ú òí áí ðóáí ááí èý, ðàñí í èí æáí-í í é áí èçó í á èááí é ñòí ðí í á òí èí àèèúí í æ í òààèáí èý (í áí ðèí áð: 4 èá/ 24 -).

! Í á í ðèðú ááèòá áááðòó á í ðí òáññá çàí í ðàææááí èý.

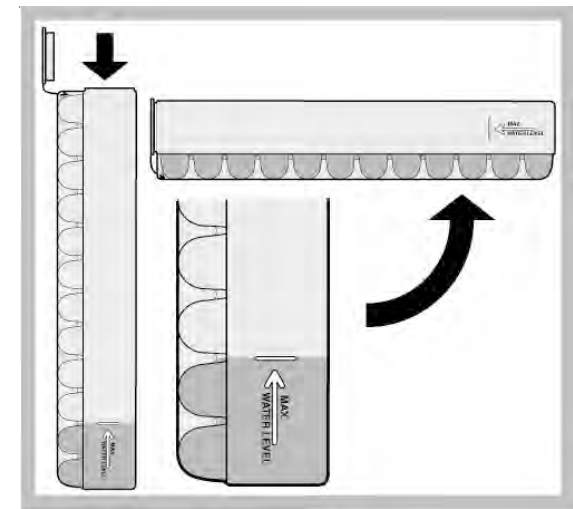
! Í á í ðèðú ááèòá áááðòó í í ðí çèèúí í æ í òààèáí èý á ñèò-áá í òèèþ -áí èý/ñáí ý ýéáèòðí í èòáí èý. Ýòí í í í æò í í áááðææòú òáí í áðáòòðó á í òààèáí èè, í ááñí á-èááý ñí ððáí í í ñòú í ðí áóèòí á í á í áí áá 9-14 -àñí á.

! Áñèè òáí í áðáòòðá á í í í áú áí èè í èææ 14°Ñ í ðí áí èæèòáèúí í á áðáí ý, í í ðí -çèèúí í á í òààèáí èá í í æòó í á áí ñòè-ú òáí í áðáòòðú, í áí áóí àèí í é æý í áàèá-ææú áá çàí í ðàææááí èý. Á ðàçóèüòáòá ñòí è ððáí áí èý í ðí áóèòí á áóááò ñí èðá-ú áí .

Óí ðí ú æý èüáá

Óí, -òí òí ðí ð ðàñí í èí æáí ú á ááðòí áé -àñòè ýú èèí á í í ðí çèèúí èèá, í ááñí á-èáááò áí èüò óþ -èñòí òó: èáá í á ñí í ðèèàñàòñý ñí ðí áóèòáí è, í í í áú áí í ú í è áí í ðí çèèúí í á í òààèáí èá; èðí í á òí æ, èñèèþ -áí í èáí áí èá çàèèòí é áí áú (èì á-áòñý èðú ò èá æý çàèèáí í æ í òááðñòèý).

1. Èçàèáèèòá ò í ðí ó, í í áóí èèí óá áá áááðò. Í ðí ááðúòá, -òí òí ðí à ñí ááðò áí -í í í òñòá, è çàí í èí èòá áá áí áí é -áðàç èì áþ ú ááñý í òááðñòèá.
2. Áóáúòá áí èì àòáèúí ú, -òí áú í í á ðááú ñèòú óèàçáí í ú é í àèñèí àèúí ú é óðí -ááí ú (MAX WATER LEVEL). Èçèèò áé áí áú áóááò í ðáí ýòñòáí áàòú èçàèá-á-í èþ éóáèè á èüáá (á ýòí í ñèò-áá í í áí æèòá, í í èá èáá ðáñòááò è í í ðí æ è-òá ò í ðí ò).
3. Í í ááðí èòá ò í ðí ó í á 90°Ñ: áéáæ áàðý ñí í áú áþ ú èì ñý ý-áéèàí áí áá çàí í è-í èò ò í ðí ó (ñí . ðèñ.).
4. Çàèòí èòá çàèèáí í á í òááðñòèá í ðèèáæáí í é èðúò èí é è í í ñòááúòá ò í ðí ó í áðáòí í: í í ñòèòá áá ááðòí áé -àñòúþ á ñí í òááòñòáòþ ú áá æ áçáí è í í òñ-òèòá.
5. Èí æá èáá áóááò æ òí á (í èí èì àèúí í á áðáí ý í ðèí áðí í 8 -àñí á), í àí í -èòá ò í ðí ó ñí áðóæè è í í ñòò-èòá áþ í òááðáóþ í í ááðòí í ñòú, -òí áú áú ñáí áí àèòú éóáèèè èüáá, çàòáí áú-ñúí í èòá éóáèèè -áðàç í ò-ááðñòèá.



Í añëóæâàì èà è òõì ä

Áù èëþ ÷áí èà í áí ðóáí ààí èý

Í áðáá íí áðàòèýì è íí ÷èñòèà è í añëóæâàì èþ í áí ðóáí ààí èý áã í áí áóí àèì í í ðèëþ ÷èòù í ò ýèàèòðí ñàòè: òñòáí í àèè ðááòèýòí ðà òáì í áðàòòòù á íí çèòèþ «OFF» (í áí ðóáí ààí èà áù èëþ ÷áí í) í áàí ñòàò ÷í í àèý í í èí í á í ááñòí ÷èàáí èý ýèàèòðí èí í òàèòí à.

×èñòèà í áí ðóáí ààí èý

- Áí áð í èà è áí òðáí í èà ÷àñòè í áí ðóáí ààí èý, à òàèæá ðàçèí í áù á òí èí òí è-òàèè è ÷èòù àèòà áðáè è, ñí í ÷áí í í è ðàñòáí ðí òáí èí è áí áù ñí èù àáí è ñí-áí è èèè ñí àèòðàèúí ù ù í ù èí í. Í á èñí í èùçóéòà ðàñòáí ðèòàèè, ááðàçèáí ù á, í òááèèààþ ù èà è àì í èàèí ñí ááðæáù èà ñðááñòàà.
- Ñúàì í ù á àèñáññòàòù í í æí í ðí òí ù òù á òáí èí è áí áá ñí ù èí í èèè, èñí í èùçóý ñðááñòáí àèý í ù òüý í í ñóáù, çàòáí í í í èí ñí òòù è òù àòàèúí í áù ñóè èòù.
- Í à çááí àé ñòí ðí í á í áí ðóáí ààí èý í í æò ñèáí èèààòñýñ í ù èù — í ñòí ðí æ í òááèèòà áá í ù èáñí ñí ù, òñòáí í àèà áã í à ñðááí þ þ í í ù í í ñòù. Í áðáá ýò è í ðí òááòðí è í áí ðóáí ààí èà í áí áóí àèì í áù èëþ ÷èòù è í òñí ááèí èòù í ò ýèàèòðí ñàòè.

Èàè èçááàòù í èáñáí è è í áí ðèýòí ù ò çàí àòí á

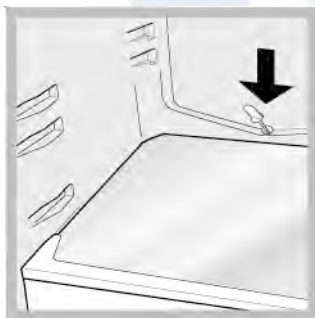
- Ýòí í áí ðóáí ààí èà í ðí èçááááí í èç ææáí è-í ù ò, ýéí èí æ-áñèè ÷èñòù ò í à-òáðèàèí á. ×òí áù èñèëþ ÷èòù ðàñí ðí ñòðáí áí èà çàí àòí á è í ðááí òáðàòèòù í áðàçí ááí èà í ýòáí á òí èí àèèúí èèà, í ðí áóèòù áñáæáá áí èæ í áù òù òí ðí ð í æòí àòèçèðí ááí ù — çáááðí òòù èèè ððáí èòñýñ á çàèòù òù ò áí èí ñòýò.
- Áñèè Áù í ðèëþ ÷ááòà òí èí àèèúí èè í à í ðí áí èæòàèèúí í á áðáí ý, í ðí í í èòà áã èçí òðè è í ñòááùòà áááðòù í òèòù òù í è.

Ðàçí í ðàæèááí èà í áí ðóáí ààí èý

Í Ñèááóéòà í èæáí ðèááááí í ù í èí ñòðóèòèýì. Í á èñí í èùçóéòà àèý òñèí ðáí èý ðàçí í ðàæèááí èý í èèàèèà í ðèñí í ñí àèáí èý èèè èí ñòðòí áí òù, èòí í à í ðèèàæáí í á ñèðááèà: Áù í í æòà í í áðááèòù í òèàæááþ-ù è è èí í òðð.

Ðàçí í ðàæèááí èà òí èí àèèúí í á í òááèáí èý

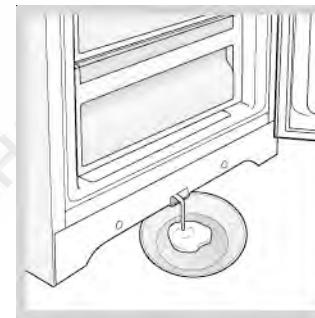
Õí èí àèèúí èè èí áàò ò òí èòèþ áàòí í àòè-áñèí á ðàçí í ðàæèááí èý: áí àà í ðí òí àèò èçááí áé ÷àñòè í áí ðóáí ààí èý ÷áðàç ñí áòèàèèúí í á áù í òñèí í á í òááðñòèà (ñí . ðèñ.). æá í ò òáí èà, í ðí èçááááí-í í á èí í í ðáñí ðí òí, èñí áðýáòñý. ×òí áù áí àà í í á èà áù òàèàòù ñáí áí áí í, í áí áóí àèì í ðááòèýòí í ðí ÷èòù àòù áù í òñèí í á í òááðñòèà.



Ðàçí í ðàæèááí èà í í ðí çèèúí í á í òááèáí èý

Ðááòèýòí í òááèýéòà èí áé ñèðááèí í. Áñèè ñèí è èí áý í ðááùò ááò 5 í ù, áã í á-í áóí àèì í ðàçí í ðí çèòù áðò-í òþ:

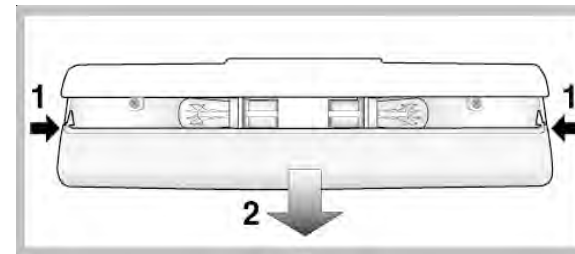
1. Õñòáí í àèòà ÐÁÁÓÈß ÕÍ Ð ÕÁÌ Í ÁÐÁÓÓÐÙ á í í çèòèþ «OFF» («Áù èëþ ÷áí í »).
2. Çáááðí èòà çàí í ðí æáí í ù á í ðí áóèòù á æçàòù è í í í áñòèòà èò á áððá è í í ðí çèèúí èè èèè òí èí áí í à í áñòí.
3. Í ñòááùòà áááðòòí òèòù òí è, í í èà èí áé í í èí í-ñòùþ í á ðáñòààò Áèý òñèí ðáí èý í ðí òáññá í í-í áñòèòà á í ðí çèèúí í á í òááèáí èà áí èí ñòù ñ òáí èí è áí áí è.
4. Í áèí òí ðù á í í ááèè òí èí àèèúí èèí áí ñí áù áí ù ÑÈÈÁÍ Í È ÑÈÑÓÁÌ Í È àèý í òáí àà áí áù (ñí . ðèñ.): áñòàáùòà ñèðááí è á í òááðñòèà í à áí á, ÷òí áù áí àà ñòàèàèà á í í áñòàèáí í òþ áí èí ñòù (ñí . ðèñ.).
5. Í ðí í í èòà è òù àòàèèúí í áù ñóè èòà í í ðí çèèúí í á í òááèáí èà, í ðáæáá ÷áí ñí í àà àèëþ ÷èòù í áí ðóáí ààí èà.
5. Í áðáá í í í áù áí èàí í ðí áóèòí á á í í ðí çèèúí í á í òááèáí èà í í áí ææèòà í ðèí áðí í 2 ÷áñà, òá. í í èà í á áóáò áí ñòáí í àèáí ù èááàèúí ù á òñèí àèý àèý òðáí áí èý.



Çàí áí à èàì í ù

×òí áù çàí áí èòù èàí í ó á òí èí àèèúí í í í òááèáí èè, í ðèëþ ÷èòà í áí ðóáí ààí èà í ò ýèàèòðí ñàòè è áù í í èí èòà ñèááòþ ù áá:

Èàè í í èò-èòù áí ñòóí è èàí í á, ñí ýá áá í í èòù òèà, í í èàçàí í í à ðèñ. Çàí áí èòà èàí í ó áí àèí-æ-í í é, í í ù í í ñòù èàí í ù òèàçáí à í à áá í í èòù òèè (15 èèè 25 Áò).



Ōñòðàí áí èà í àèñí ðààí í ñòáé

Í àèñí ðààí í ñò ù

Áí çì í æí ù á í ðè-èí ù / Ðàð áí èà í ðí àéàí ù

Í á ñ ðèò èàí í á í áí óò-ðàí í áá í ñààù áí èý

- Í áí ðóáí ààí èà í á í ñí àèèþ -áí í è ñàòè èèè àèèèà í èí òí àñòààéáí á á ðí çàòèó, í á í ááñí á-èààý èí í -òàèòà, èèè ñáí é ýèàèòðí í èòáí èý á áí í á.

Ōí èí àèèúí í á è í í ðí çèèúí í á í ðàáéáí èý í èí òí í ðèàæáð ò í ðí áóèòù

- Áàáðòù çàèòù òù í áí èí òí í èèè í í áðàæáí ù èò òí èí òí èòàèè.
- Áàáðòù í òèòù ààèèñù ñèèø èí í -àñòí .
- ÐÁÁÓËËŌÍ Ð ŌÀÍ Í ÁÐÀÓÓÐÛ á í áí ðààèèúí í í í èí æáí èè.
- Ōí èí àèèúí í á èí í ðí çèèúí í á í ðàáéáí èý í áðáí í è-í áí ù.
- Ōàí í áðàòòðà á í í í àù áí èè í èæá 14°Ñ.

Í ðí áóèòù á òí èí àèèú-í í í ðàáéáí èè í á-èí àð ò çàí í ðàæààòùñý

- ÐÁÁÓËËŌÍ Ð ŌÀÍ Í ÁÐÀÓÓÐÛ á í áí ðààèèúí í í í èí æáí èè.
- Í ðí áóèòù ñí í ðèèàñàð òñý ñ çàáí áé ñòáí èí é òí èí -àèèúí èèà.

Í á áðàù ààòñý í ðèàæáð ù èè ááí òèèýòí ð

- Í òèòù òà áàáðòà òí èí àèèúí í á í ðàáéáí èý.
- Ñèñòàí à í ðèàæáí èý áí çàòòà áàòí í àòè-áñèè àèèþ -áàòñý òí èúèí , èí æá í áí áóí àèí í áí ñòáí í -àèòù èàáàèúí ù á ðàáí -èà òñèí àèý áí óòè òí èí -àèèúí í á í ðàáéáí èý.

Í áí ðàòù áí í ðàáí òàáò èí í í ðàñí ð

- Áàáðòà çàèòù òà í áí èí òí í èèè í í ñòí ýí í í í òèòù -ààèàñù.
- Áù ñí èàý òàí í áðàòòðà á í í í àù áí èè.
- Ōí èú èí á èí áý í ðàáàð áàò 2-3 í í (ñí . Í áñèóæè-àáí èá è òóí á).

Ōí èí àèèúí èè í ðí èçáí àèò í ááí èúø í é ø òí

- Í áí ðóáí ààí èà í á áù ðí áí áí í (ñí . Ōñò áí í áéà).
- Í áí ðóáí ààí èà òñòàí í àéáí í í àæáó í áááèùþ , èí -òí ðàý àèáðèðòáò è èçááàò ø òí .
- Ōèàáàæáí ò áí óòè èçááàò ñèááú é ø òí , áàæá èí á-àà èí í í ðàñí ð áù èèþ -áí . Ýòí í í ðí àèèúí í è í á ýàèýàòñý áàò àèòí .

Í áàðáààð òñý í áèí òí -òù á áí áø í èá -àñòè òí èí àèèúí èèà

- Ōàèí á áí çðàñòàí èá òàí í áðàòòð í áí áóí àèí í , -òí -áù èçááàæòù í áðàçí áàí èý èí í ááí ñàòà í á í áèí òí -òù ò -àñòýò í áí ðóáí ààí èý.

Çàáí ýý áí óòðáí í ý ñòáí èà òí èí àèèúí èèà í í èòù áàáòñý èí ááí èèè èáí èýí è áí áù

- Ýòí í í èàçù áàáò, -òí í áí ðóáí ààí èá ðàáí òààòí í ð-í àèèúí .

Áí àà í á áí á òí èí àèèúí èèà

- Áèí èèòí áàí í ñèèáí í á í òááðñòèá (ñí . Í áñèóæè-áà-òí èá è òóí á).

Ñàðàèñí í á í áñèóæèááí èá

Í áðàá í áðàù áí èáí á Áàòí ðèçí áàí í ù é ñàðàèñí ù é óáí òð:

- Óááàèòàñù, -òí áù í á í í æáòá òñòðáí èòù í àèñí ðàáí í ñòù ñàí í ñòí ýòàèúí í (ñí . Ōñò ðáí áí èá í àèñí ðàáí í ñò áé).
- Áñèè í í ñèá áñáò í ðí ááòí èí áí ðóáí ààí èá áñá áù á í á ðàáí òàáò èèè í ðí àéá-í ù í ñòàð òñý, í í çáí í èòá á Áàòí ðèçí áàí í ù é ñàðàèñí ù é óáí òð í í òàèáò í í ó, óèàçáí í í ó á æðáí òèéí í í áí èòí áí òá.

×òí ñí í áù èòù Ñàðàèñí ù é óáí òð:

- áàòò í í èòí èè; í í í áð æáðáí òèéí í á áí èòí áí òá (ñàðàèñí í é èí èæèè, ñàðàèñí-í í á ñàðòèð èèàòà è òí .);
- òèí í àèñí ðàáí í ñòè;
- í í ááèù (Mod.) è ñàðèéí ù é í í í áð (S/N) í áí ðóáí ààí èý, óèàçáí í ù á á èí ò í ð-í àòèí í í í è òááèè-èá, ðàñí í èí æáí í í é áí èçò ñèááà á òí èí àèèúí í í í òááèá-í èè, èèè á æðáí òèéí í í áí èòí áí òá.

í í ááèù ñàðèéí ù é í í í áð

Mod. RG 2330		TI	Cod. 93139180000	S/N 704211801
220-240 V-	Hz	150 W	W	Fuse A Max 1 ⁵
Total	340	75	Freez. Capac	Class:
Gross Bruto Brui		Gross Bruto Brui	Net Utili Brui	Gross Bruto Brui
			Podere de Cong	Classe N
Compr. Syst.	R 134 a	Test P.S.I.	Pressure HIGH-235	LOW 140
Compr. kg 0,090		Made in Italy 13918		

Í á í í èúçóèò áñù òñèóàáí è èèò, í á òí í èí í í í -áí í ù ò í ðí èçáí àèò áéáí è ò ðàáóéò á í ðè ðáí í í ò à èñí í èúçí áàí èý í ðèáèí àèúí ù ò çàí áñí ù ò -àñò áé.

Êî ï ï áí èÿ Indesit Company S.p.A.,
ï ðí è çáí àèðàèü áú òí áí é ðáóí è èè ðí ðáí áú ò ï àðí è
Ariston, Hotpoint-Ariston, Indesit, Stinol,
í àñòí ÿðàèüí í ðáèí í áí áóáð è ñí í èüçí ààðü
àèÿ óóí àà çà Ààø áé áú òí áí é ðáóí è èí é
ñðááñðáà è àèñáññóáðü ï ðí ó àññèí í àèüí í é ñáðèè
«Çááí ò à í áí ï á»



**СЕРИЯ
ПРОФЕССИОНАЛЬНЫХ
АКСЕССУАРОВ**



Ô è ðí áí í ï á ñðááñð áà ï ï óóí áó çà áú ò ï áí é ð áóí è èí é í ò ï ðí è çáí àè ð àèÿ

Áú ï í æáð á í çí à èí ï è ð ùñÿ ñí í í í ï ï èàð à èí áí ï ñáðèè ï ðí ó àññèí í àèüí ï ð àèñáñ-
ñóáðí á è ñðááñð á «Çááí ò à í áí ï á» è ï í èó-èò ï èí ó í ðí àðèð á Ááò í ðèçí ááí í ï ð
ñáðáèñí ï ð óáí ó ðáð (ááðáñà è ð áèáð í í ï óèáçáí ï á ááðáí ò èéí ï ï áí èóí áí ò á);
í à ñáèðà www.ariston.ru

ï ï ðáèáð í í àí Ñí ðááí ï í é ñèóááü èí ï í áí èè Indesit Company S.p.A.

- à ì í ñèáá: (495) 974-62-80
- à Ñáí èò-Ì àðáðáóðáá: (812) 118-80-55
- à Èèááá: (044) 494-36-10
- à Áèàðáðèí áóðáá: (343) 376-15-22

Cáðèÿ àèèð ïááð á ñááÿ í í èí ï é ñí àèð ó ñðááñð á í ï óóí áó çà:		
Í ï ñóáí ï í á-í í é ï àø èí í é	• Ñðááñðáí àèÿ í ï-èñòè è ááçèí ó àèòèè, 250 ï è	089779
	• Í ï èàñèèááðàèü, 250 ï è	082064
	• Ñí èü á óááèáóðèá, 2 èá	082057
	• Ááçí áí ðáí ò, 2 ø ò.	082072
Ñòèðàèüí í é è ï ï ñóáí ï í á-í í é ï àø èí í é	• Ñðááñðáí àèÿ óáàèáí èÿ í àèè è, 10 ï áé.* 50 á	089780
Í èèð é	• Ñðááñðáí í ï óóí áó çà èí í ó í ðèáè è è ðáø áóèè è, 250 ï è	082037
	• Ñðááñðáí í ï óóí áó çà ñðáèè èáðáí è-ï. ï ï ááðóí í ñòð, 500 ï è	089782
	• Ñðááñðáí í ï óóí áó çà áóóí àèí é, 500 ï è	089772
Óí èí àèèüí èèí í	• Ñðááñðáí í ï óóí áó çà òí èí àèèüí èèí í, 500 ï è	089777
• Í ï æí òèðàèü çáí áóí á	082073	
Í èèðí áí èí í áí é ï á-üð	• Ñðááñðáí í ï óóí áó çà ï èèðí áí èí í áí é ï á-üð, 500 ï è	089781
ÐÈΒ ÐÍ Ì Á	• Ñðááñðáí í ï óóí áó çà èáñððèÿí è è ñèí áí ðí áàí è, 250 ï è	082042
	• Ñðááñðáí í ï óóí áó çà í áðæááð ï áé ñðáèüð, 250 ï è	089778
	• Í ï èèðí èü àèÿ í áðæááð ï áé ñðáèè, 500 ï è	093902
	• Ñðááñðáí í ï óóí áó çà ááðáÿí í ï ï è ï ï ááðóí í ñòÿ è	082081
	• Ñðááñðáí í ï óóí áó çà àèðí èí èáí è ï èáñòèèí	082083
	• Ñðááñðáí í ï óóí áó çà óááóí ï ï è ï áðáèáí è è ñí èáááí è	082063
	• Ñðááñðáí í ï óóí áó çà ñðáèèáí è è çáðèèáí è	082068
	• Çàü èòá òèáí è í òí ÿðáí	082069
	• Í èèðí ó èáðí ááÿ ñáèð áòèá	094893
ÁÈÑÁÑÑÓÁÐÜ ÐÈΒ ÓÁÓÍ ÈÈÈ	• Ñèðááí é àèÿ í ï-èñòè ñðáèè èáðáí è-áñèí è ï ï ááðóí í ñòè	136366
	• Áí ï í èí èòáèüí ï á ðáø áóèè è ï ðí ðèáí è àèÿ áóóí áèè	
	• Ñðáèèÿí í ï á èòü ø èè àèÿ ðááí ï-èò ï ï ááðóí í ñòáé	
	• Áðèèè è ááðááèð àèÿ ðááí ï-èò ï ï ááðóí í ñòáé	
	• Ñáí ï ï ï-èü áð ï èáñÿ í áí àèè àèÿ áóóí áèè	
• Óñòóí èñóáí í ðèí óáèòáèüí í é ááí òèÿÿòè àèÿ ï ðèáæáí èÿ áí áø í èò ï ï ááðóí í ñòáé áóóí áèè		
• Çàü èòí ï é ÿèðáí àèÿ ðááí ï-áé ï ï ááðóí í ñòè		
Óí èí àèèüí èè:	• Áí ï í èí èòáèüí ï á èí í ðáéí áðü àèÿ ððáí áí èÿ ï ðí áóèóí á	
Ñòèðàèüí áÿ è ï ï ñóáí ï í á-í í áÿ ï àø èí ï, áí áí-í áðáááóðèè	• Í áá èòí ï é ñí ÿá-èòáèü áí áú Calblock	089789
Ñòèðàèüí áÿ è ï ï ñóáí ï í á-í í áÿ ï àø èí ï	• Ñèèáí ï á è çáèèáí ï á ø èáí æè	
	• Óñòáí í áí-í ï á èí ï ï èáèòü	
	• Áí òèñèð í í ï	
	• Φèèüòðü	
Áú óÿæá:	• Óí èááðñáèüí ï á ò èèüòðü èç ï ï èÿÿñóðá ñ èí àèèáóí ðí ï çáí í èí áí èÿ	
• Óá èüí ï á ò èèüòðü		
ÁÈÑÁÑÑÓÁÐÜ ÐÈΒ ÈÓÓÍ È	• Í áí ðááèÿð ï èá, èðð ï-èè è ï ï èèè èç í áðæááð ï áé ñðáèè	
	• Ñáðáèðí áí-í ï é ñòí èèè	

Ñdî ê ñëóæ áú 10 äàò



Í ðî èçáî äëðäëú î ñòááëÿáò çà ñî áî é î ðááî
 ááç î ðááîí ðááááí èÿ áî î ñëòú èçî áî áî èÿ á èí î ñòðóëëèè è èí î èáëðáòèè,
 í á óóááø àð ù èá ÿó ó áëèèáí î ñòú ðááí òú î áî ðóáí ááí èÿ.
 Í áèí òí ðú á î áðáî áòðú, î ðëááááí í ú á á ÿòí é èí ñòðóëëèè,
 ÿáëÿð òñÿ î ðëááèèçèòáëëúí úì è. Í ðî èçáî äëðäëú í á í áñàò î ðááòñòááí í î ñòè
 çà í áçí à-èòáëúí ú á î ðëèí í áí èÿ î ò óéáçáí í ú ó ááëè-èí .

ᲘᲟᲑᲓ ᲗᲓ Თ᲏ᲗᲓ Დ Დ Ჟ᲏ᲗᲓ Დ ᲗᲑᲗ Ბ Ბ᲏Დ ᲑᲟᲗᲟᲗᲟᲑᲑᲑ

ᲘᲓ Დ ᲗᲑᲓ ᲑᲟᲗᲟᲗᲟᲑᲑᲑ Დ Დ ᲑᲓ ᲑᲟᲗᲟᲗᲟᲑᲑᲑ
ᲟᲓ ᲑᲓ ᲗᲑᲗᲟᲗᲟᲑᲑᲑ ᲑᲑ / Დ Დ ᲑᲓ ᲑᲟᲗᲟᲗᲟᲑᲑᲑ ᲑᲑ

RUS

Продукция
СЕРТИФИЦИРОВАНА



АОУ 77 ОП 019






- Ariston MBM 1711
- Ariston MBM 1712
- Ariston MBM 1721 V FR
- Ariston MBM 1722 V FR
- Ariston MBM 1811
- Ariston MBM 1821
- Ariston MBM 1821 V
- Hotpoint-Ariston MBM 1821 V/HA
- Ariston MBM 1821 V FR
- Ariston MBM 1822
- Ariston MBM 1822 V FR
- Ariston MBM 1823 V
- Hotpoint-Ariston MBM 1823 V/HA
- Ariston MBM 1831
- Ariston MBM 1831 V FR
- Ariston MBM 1832
- Ariston MBM 1832 V FR
- Ariston MBM 2031 C

Производитель:
IndesitCompanyS.p.A.
Юридический адрес:
Виале А.Мерлони, 47
60044 Фабриано (АН), Италия
Тел. (0732) 6611

Продавец:
**IndesitCompanyInternational
BusinessS.A.**
Юридический адрес:
Центр Галлерей, 2, Виа Кантонале,
6928 Манно, Швейцария

Адрес и телефоны
для контактов:
Россия 129233 Москва
Проспект Мира, ВВЦ (бывш. ВДНХ)
Павильон 46
Тел.: (495) 974-6280
Факс (495) 961-2919
974-6279
<http://www.ariston.ru>





АОУ 77 ОП 019

00084.WI.FS.HA.30